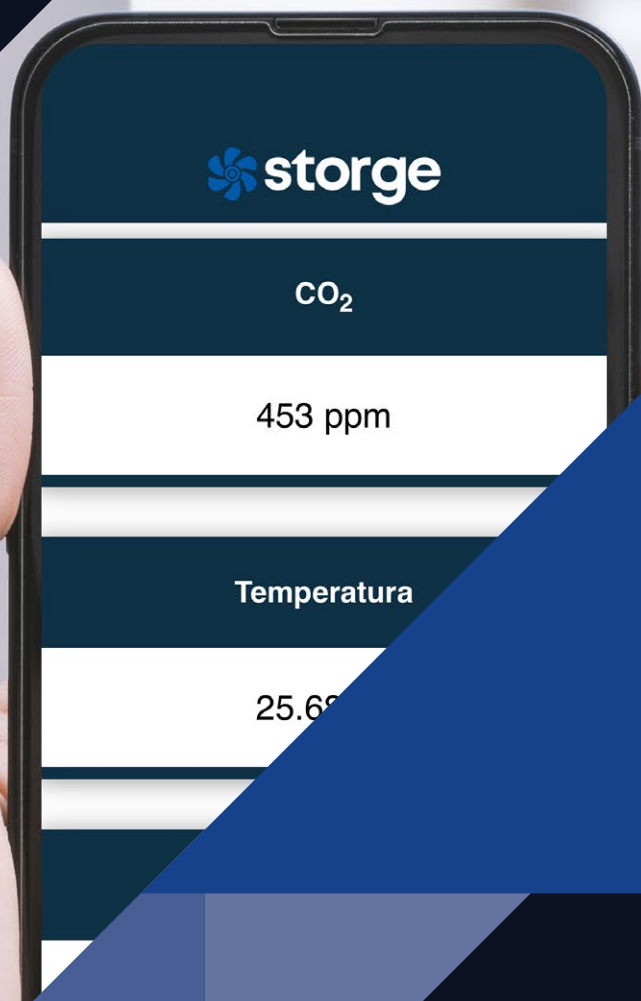




STORGE | STG-01 CONTROLADOR DE CO₂, TEMPERATURA E UMIDADE
ABRIL_2024_V0.4



—
CONTROLADOR
STG01 - CO₂,
TEMPERATURA
E UMIDADE
—

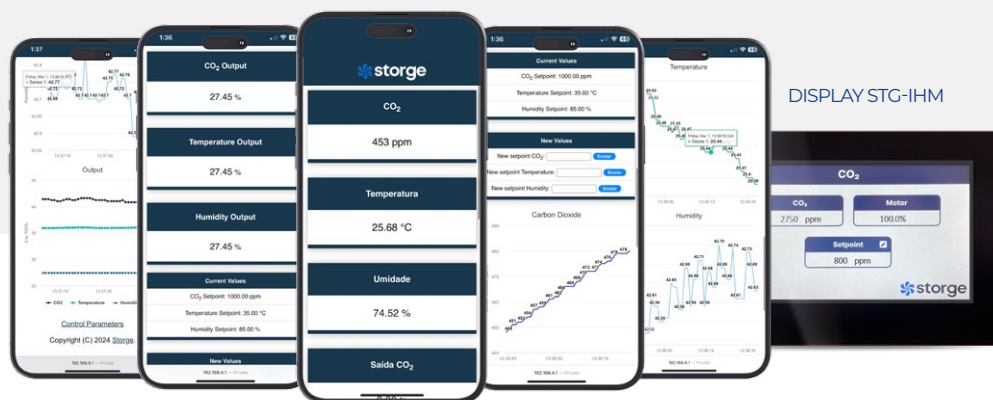
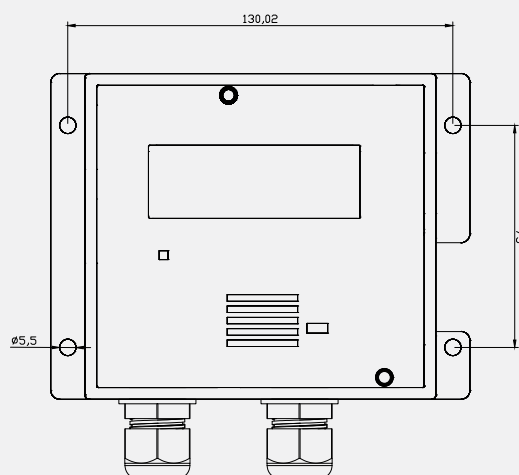
CONTROLADOR STG01 - CO₂, TEMPERATURA E UMIDADE

Os Controladores STG são uma maneira fácil de automatizar sistemas de ventilação e promover conforto térmico e qualidade do ar para o seu negócio..

Os produtos apresentam sensores de temperatura, umidade, monóxido de carbono, dióxido de carbono, compostos orgânicos voláteis e material particulado fino, com possibilidade de personalização de acordo com o projeto e personalização de software para sua aplicação.

Eles são precisos no controle variável, fáceis de instalar e podem ser facilmente acessados através de sua interface WI-FI, ou o Touch Screen STG-IHM, oferecendo tanto saídas analógicas (0-10V) quanto digitais para cada parâmetro.

ESPECIFICAÇÕES STG01 - CO₂, TEMPERATURA E UMIDADE



EXPLORE OUTROS PARÂMETROS DISPONÍVEIS E POSSIBILIDADES DE PERSONALIZAÇÃO.

VENDIDO SEPARADAMENTE. COMPATÍVEL COM TODOS OS CONTROLADORES STG.

DESCRIÇÃO

MODELO

VARIÁVEL MONITORADA(S)

INTERVALO DE MEDIÇÃO

TENSÃO DE ALIMENTAÇÃO

TIPO DE FONTE DE ALIMENTAÇÃO

03 SAÍDAS ANALÓGICAS

SAÍDA DE RELÉ

CORRENTE SUPOSTADA PELO RELÉ

INTERFACE WEB A PARTIR DO PRÓPRIO PONTO DE ACESSO WI-FI

COMUNICAÇÃO SEM FIO COM OUTRAS UNIDADES STG

TEMPERATURA DE ARMAZENAMENTO

CORRESPONDÊNCIA

STG01 - CO₂, TEMPERATURA E UMIDADE

DIÓXIDO DE CARBONO, TEMPERATURA E UMIDADE

10 ~ 1000 PPM

24 VDC

CARREGADOR DE PAREDE (CONECTOR P4 JACK) OU FONTE DE ALIMENTAÇÃO COMUTADA

0 ~ 10 VDC

NO + NC

10 A (120 VAC) OU 7 A (240 VAC)

SIM

SIM (OPÇÃO DE PERSONALIZAÇÃO)

6 A 40° C



STORGE

RUA MARIALVA, 477, QUADRA 12, LOTE 13A1, EMILIANO PERNETA, 83324-197, PINHAIS - PR - +55 41 3056-3431

STORGEENGENHARIA.COM.BR