

STG-MINI

CO₂

Monitoramento da Qualidade do Ar



CO₂

1770 ppm

Dióxido de Carbono

1775
1770
1765
1760
1755



STG-02 MINI

Manual de instalação
e operação





MONITORAMENTO DE TEMPERATURA, UMIDADE, CO E CO₂

Visão geral	3
Descrição do produto	4
Instruções de segurança	10
Aplicação	10
Dimensões	11
Montagem	12
Conexão via wifi e monitoramento de dados	13
Interface WEB	15
Personalização	16

Realizamos a automatização de processos de forma criativa, trabalhando com produtos de alto nível que trazem, além de grande economia de energia, pequenos prazos de payback.

Visão geral

Somos especializados em produtos para automação industrial e residencial, visando maior economia e eficiência energética, com controle preciso de todas as variáveis envolvidas. Atentos às demandas tecnológicas do mercado, investimos em desenvolvimento de produtos inovadores, aplicando conceitos como IoT a sistemas de climatização e ventilação.



Descrição do produto

Dispositivo de baixo consumo, faz a leitura dos sensores e envia a um MCU, que faz o processamento dos dados monitorando a qualidade do ar e realiza envio dos dados para a interface WEB. O sensor pode ser personalizado conforme necessidade, STG-MINI contém as seguintes variações e características:

STG02 - MINI

CO, TEMPERATURA E UMIDADE

—

Sensor

Monóxido de carbono,
Temperatura e Umidade

—

Faixas de medição

0 a 500ppm

0 a 45oC

0 a 100% RH

—

Tensão de alimentação

5 Vcc

—

Interface web

Monitoramento de dados

—

IHM

Não disponível para este modelo

STG02 - MINI

CO₂, TEMPERATURA E UMIDADE

—

Sensor

Dióxido de carbono,
Temperatura e Umidade

—

Faixas de medição

400 a 10000ppm

0 a 45oC

0 a 100% RH

—

Tensão de alimentação

5 Vcc

—

Interface web

Monitoramento de dados

—

IHM

Não disponível para este modelo

—

MONITORAMENTO DE

Qualidade do ar interior,
sistemas de desumidificação de
piscinas, entre outros.

STG02 - MINI

TEMPERATURA E

UMIDADE

—

Sensor

Temperatura e Umidade

—

Faixas de medição

0 a 45oC

0 a 100% RH

—

Tensão de alimentação

5 Vcc

—

Interface web

Monitoramento de dados

—

IHM

Não disponível para este modelo

—

MONITORAMENTO DE

Sistemas de desumidificação de piscinas, entre outros.

STG02 - MINI

CO

—

Sensor

Monóxido de carbono

—

Faixas de medição

0 a 500ppm

—

Tensão de alimentação

5 Vcc

—

Interface web

Monitoramento de dados

—

IHM

Não disponível para este modelo

—

MONITORAMENTO DE

Exaustão de garagens,
qualidade do ar interior,
exaustão de churrasqueiras,
entre outros.

STG02 - MINI

CO₂

—

Sensor

Dióxido de carbono

—

Faixas de medição

400 a 10000ppm

—

Tensão de alimentação

5 Vcc

—

Interface web

Monitoramento de dados

—

IHM

Não disponível para este modelo

—

MONITORAMENTO DE

Qualidade do ar interior,
renovação de ar, entre outros.

Instruções de segurança

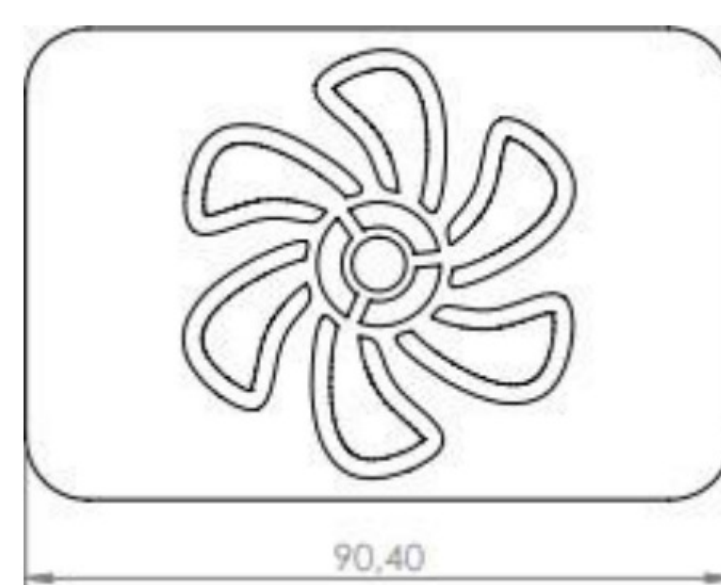
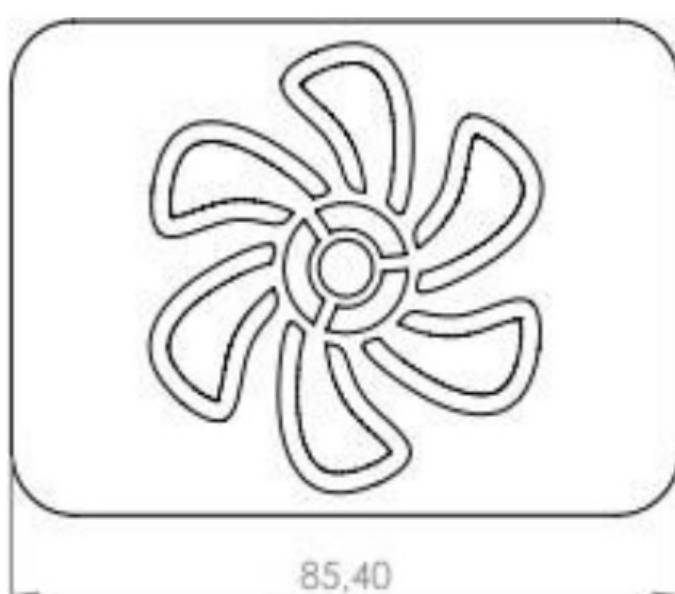
Atenção! Leia as instruções cuidadosamente antes de manusear ou colocar este dispositivo em operação. Somente pessoas qualificadas, que estejam familiarizadas com a instalação, construção e operação deste tipo de equipamento, devem operá-lo).

Aplicação

Este sensor apresenta-se como um sistema embarcado conectado a um sensor, onde é possível monitorar os valores captados em tempo real através de sua interface web disponível em seu ponto de acesso WiFi.

Dimensões em mm

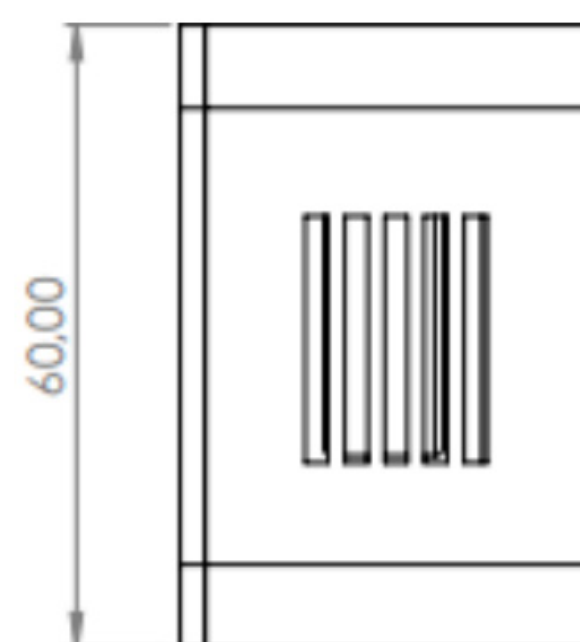
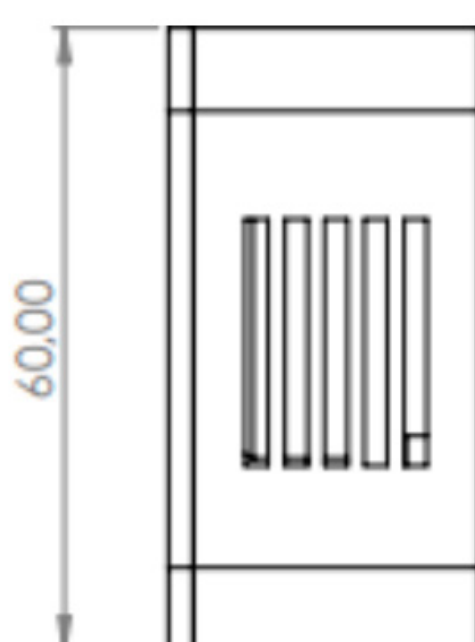
DIMENSÕES DA CAIXA
COM VISTA DE CIMA.



VISTA FRONTAL DA
CAIXA.



VISTA LATERAL DA
CAIXA.

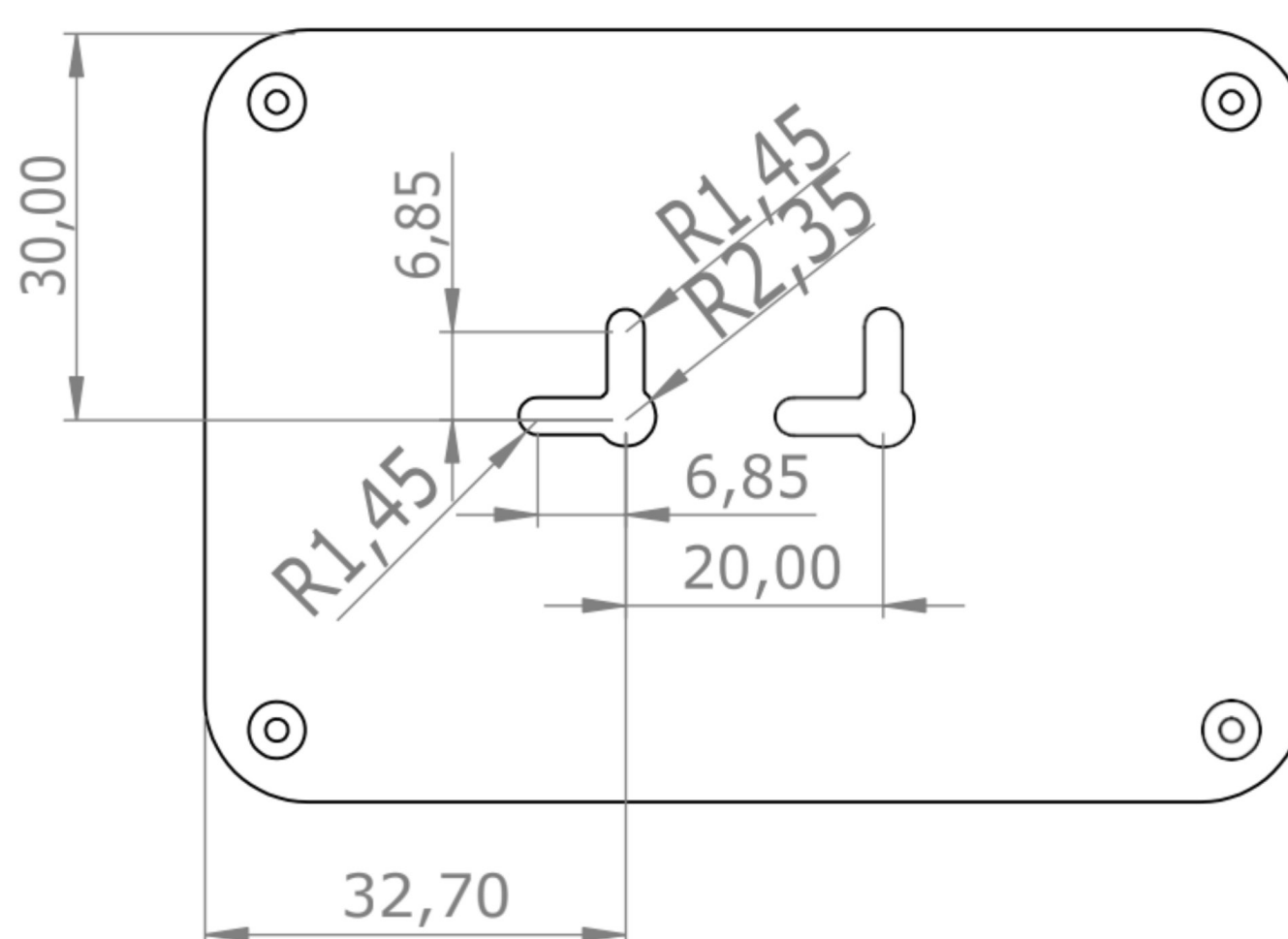


A esquerda sensor MINI e direita sensor MINI
CO₂

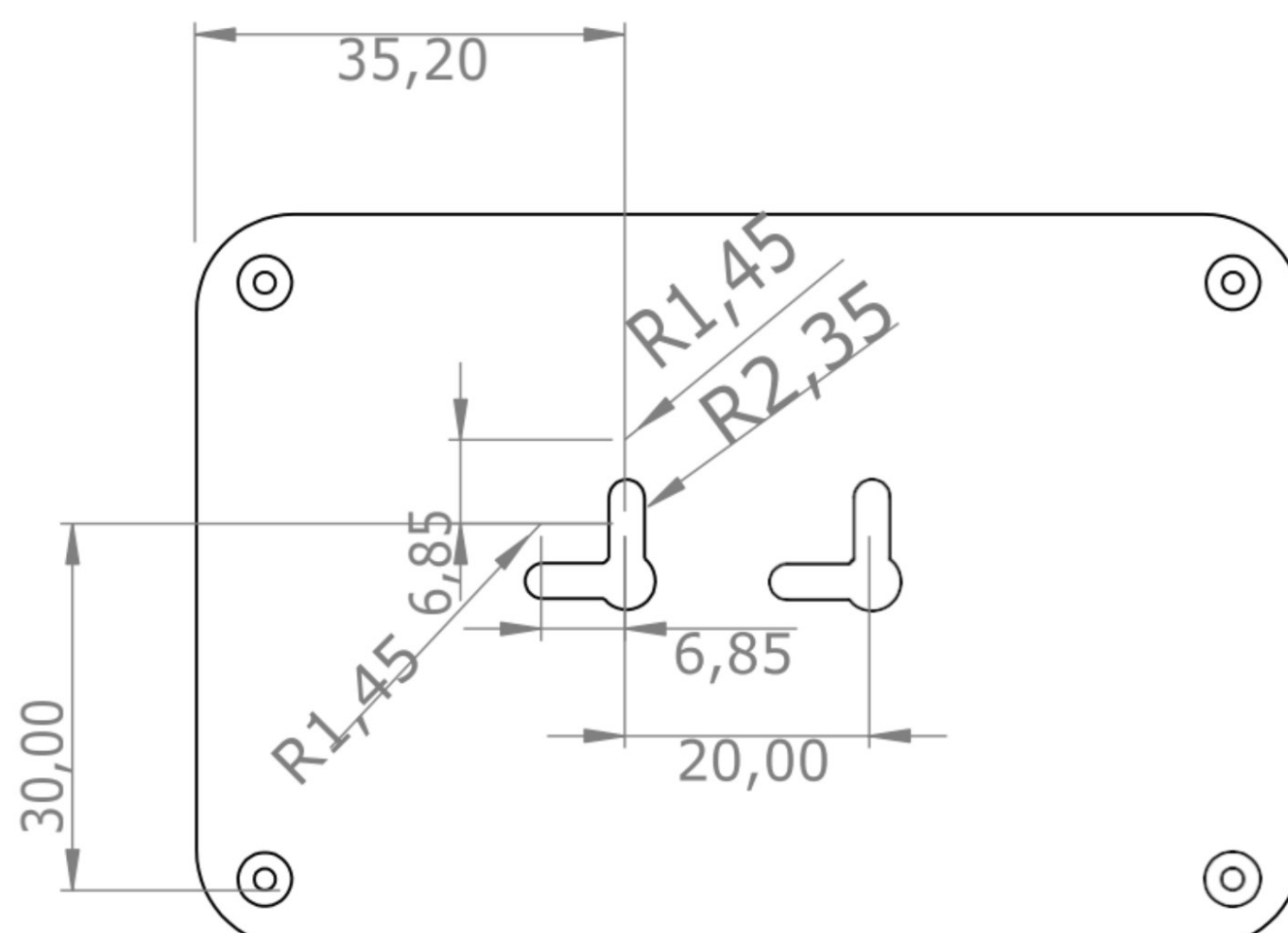
Montagem

O equipamento STG-MINI foi projetado para ser fixado na parede por parafusos de diâmetro 2.35mm. A conexão de alimentação deve ser feita com cabo USB tipo C. A seguir o gabarito para fixação dos parafusos do sensor STG-MINI:

SENSOR MINI SEM CO₂



SENSOR MINI COM CO₂



Conexão via WiFi e monitoramento dos dados

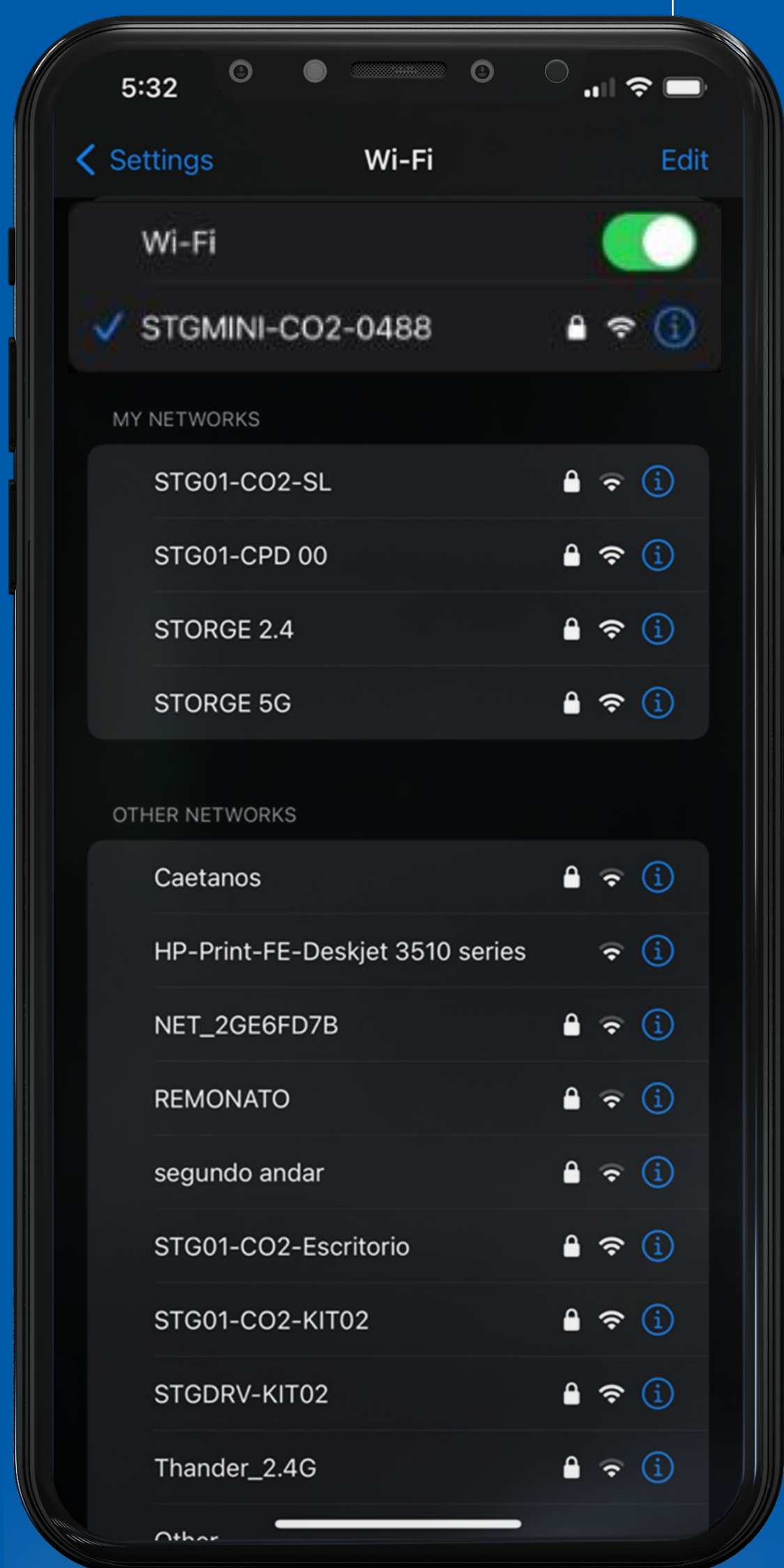
O sensor STG-MINI está preparado para conexão com aparelhos que possuam acesso a rede Wi-Fi de 2.4GHz, e que possuam um navegador válido para acessar páginas da internet (como o Chrome, Firefox, Safari, entre outros).

A seguir estão os passos de como deve ser feita a conexão para ter acesso as leituras do sensor.

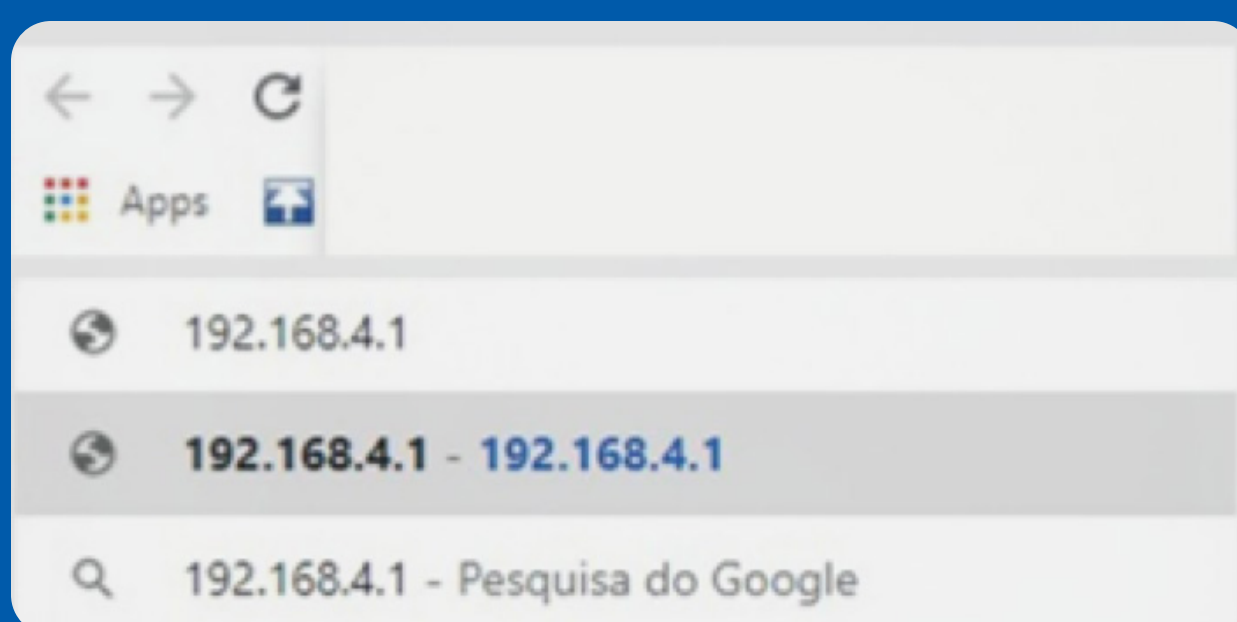
Exemplo: STGMINI-CO2

Para iniciar o acesso a interface, é necessário localizar a rede do sensor. Seu ponto de acesso sempre se chamará STGMINI, podendo conter algum adicional para diferenciação caso tenha mais de um sistema no ambiente.

Entre com a senha de 123456789 para poder autenticar o dispositivo.



Abra o navegador de sua preferência e insira o endereço IP 192.168.4.1 na barra de endereço URL e aperte enter ou avançar. Após isso, será redirecionado para a página principal do controlador.



Após isso, será redirecionado para a página principal do sensor. Neste ponto já estará conectado com a interface WEB.



Interface WEB

A página da interface web mostra os dados de leitura CO₂ e seu respectivo gráfico.

Representação do gráfico de CO₂ na página web para monitoramento e análise detalhada do dado.



Personalização

Com o sensor STG-MINI é possível ter personalização para comunicação com outro STG, que possua saída analógica para efeitos de controle; comunicar com outro STG que possua IHM para efeito de visualização, com possibilidade de personalização de acordo com o projeto e software para sua aplicação.



Rua Marialva, 477

Quadra 12, Lote 13A1

Emiliano Perneta

83324-197

Pinhais, PR

41 3056 3431

storge@storgeengenharia.com.br

storgeengenharia.com.br

**Soluções
inovadoras para
movimentação
do ar**