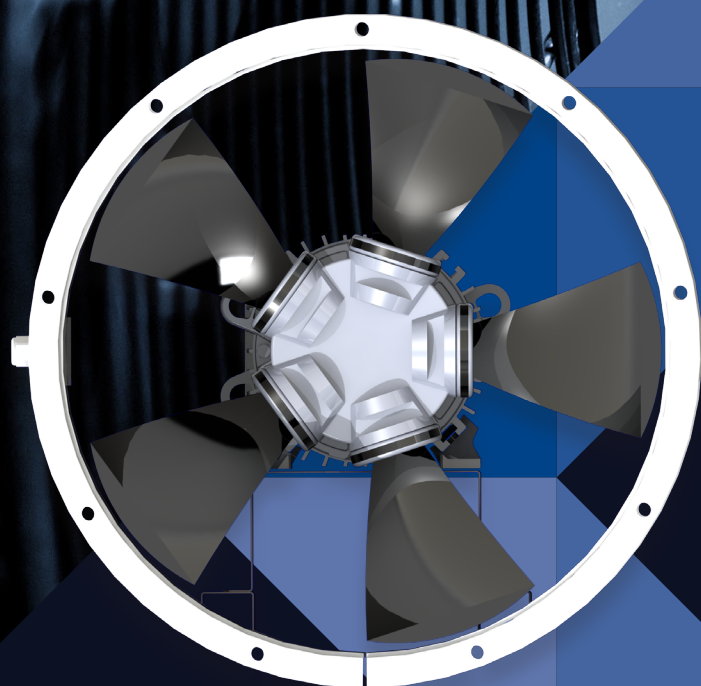


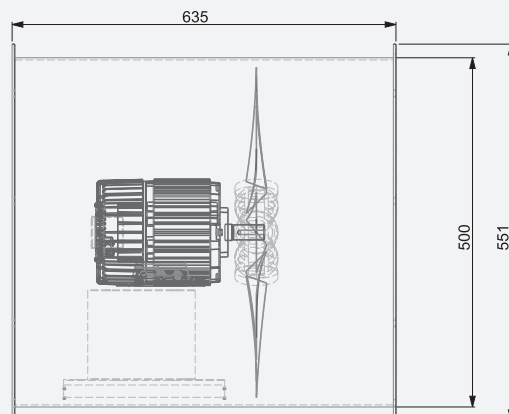
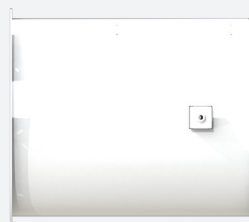
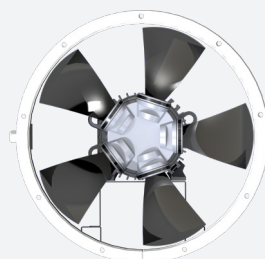
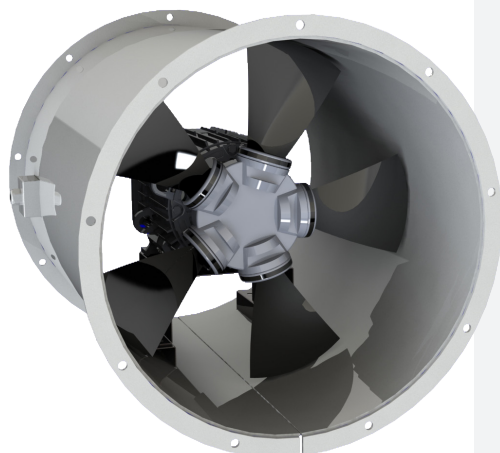


STORGE | VENTILADOR STG - AFS 500 EC
MAIO_2024_V 0.4



**VENTILADOR
STG - AFS 500 EC**

STG AFS500EC



Com seus componentes eletrônicos embutidos, a rotação do motor EC pode ser controlada de forma precisa (sem a necessidade de inversores de frequência) com base em um sinal externo, como sensores, controladores ou sistemas de automação. Solicite mais informações sobre nossos controladores STG, que podem ser utilizados junto com ventiladores EC através de uma rede sem fio, permitindo que você controle seu ventilador pelo celular ou computador. E você pode controlar todas essas variáveis pelo celular, observando a operação em tempo real. A Storge Engenharia oferece soluções completas utilizando ventiladores eletrônicos integrados em nossos sistemas de automação para aplicações como ventilação e exaustão em garagens, renovação de ar, pressurização de escadas, modernização de FanCoils e AHU retrofits, entre outros.

LEGENDA	STORGE	PADRÃO DE VENTILADOR AXIAL	DIÂMETRO	ELETRÔNICO
	DESCRIÇÃO	AFS	500	EC

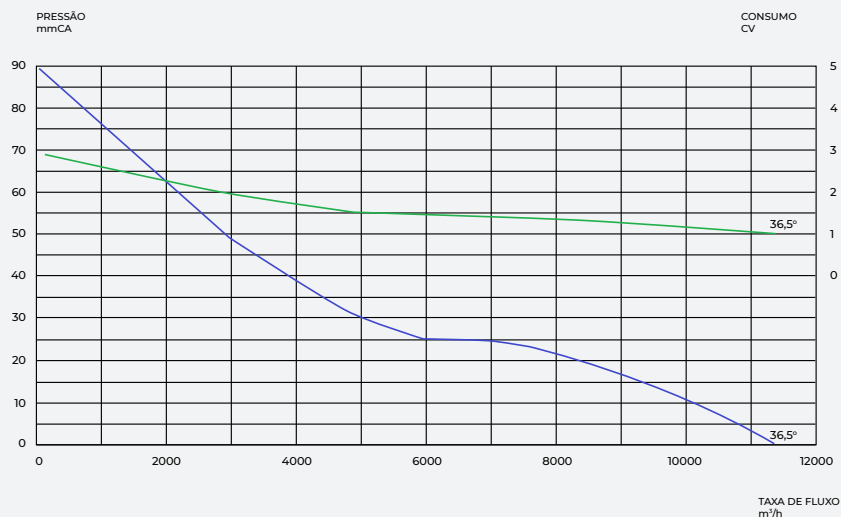
DESCRIÇÃO

CORRESPONDÊNCIA

MODELO	STG-AFS500EC
MOTOR	ELETRÔNICO
ESTÁGIO	MONOFÁSICO / BIFÁSICO
VOLTAGEM NOMINAL [V]	220
FREQUÊNCIA [HZ]	60
(RPM) MIN	1 - 1800
POTÊNCIA [KW]	1,1
TEMPERATURA AMBIENTE MÍNIMA [°C]	°C -40
TEMPERATURA AMBIENTE MÁXIMA [°C]	°C 60
TAXA DE FLUXO MÁXIMA [M3/H]	11.000 m ³ /h
NÍVEL MÁXIMO DE RUÍDO	75 DB(A) FREE



STG - AFS500EC



STORGE

RUA MARIALVA, 477, QUADRA 12, LOTE 13A1, EMILIANO PERNETA, 83324-197, PINHAIS - PR - +55 41 3056-3431
STORGEENGENHARIA.COM.BR