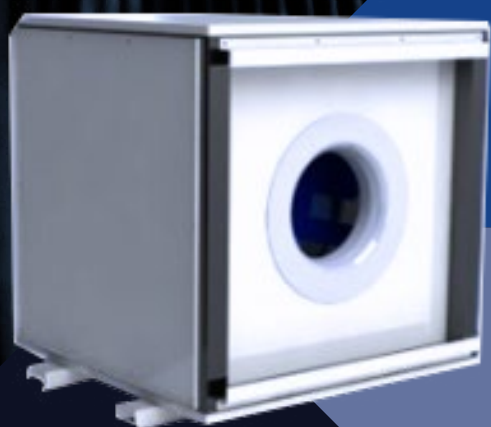




STORGE | CAIXA DE VENTILAÇÃO QUADRADA STG VBQ  
NOVEMBRO\_2024\_V 0.5



---

**CAIXA DE  
VENTILAÇÃO  
QUADRADA  
STG - VBQ**

---

# STG VBQ



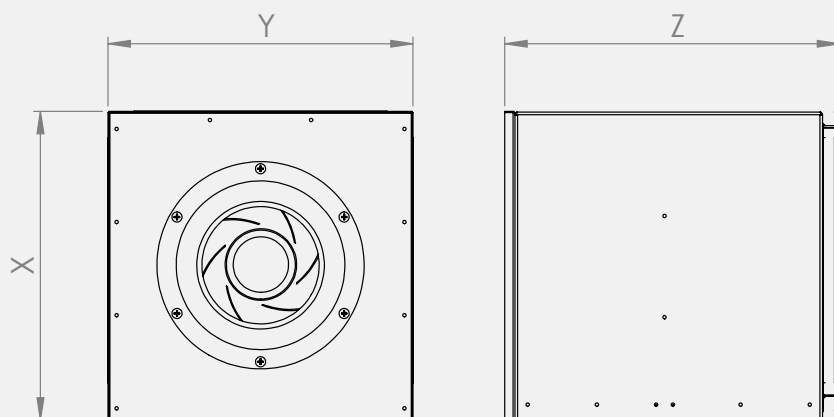
## Caixa de Ventilação Quadrada

Renovação de ar  
Exaustão de banheiros e de Ambientes em geral



MODELO	STG-VBQ 250EC	STG-VBQ 280EC	STG-VBQ 310EC	STG-VBQ 400AC	STG-VBQ 400EC
MOTOR	EC	EC	EC	AC	EC
FASE	MONOFÁSICO	MONOFÁSICO	MONOFÁSICO	MONOFÁSICO	MONOFÁSICO
TENSÃO NOMINAL [V]	220	220	220	220	220
FREQUÊNCIA [HZ]	60	60	60	60	60
ROTAÇÃO [RPM]	3.650	3.270	2.960	1.800	1.800
VAZÃO MÁXIMA [M³/H]	2.350	3.700	4.000	5.070	5.070
CONSUMO MÁXIMO [CV]	0,71	0,95	0,95	1,5	1,5
CORRENTE MÁXIMA [A]	2,5	3,1	3,1	8,9	8,9
POTÊNCIA [W]	520	700	700	1.100	1.100

Com seus componentes eletrônicos embutidos, a rotação do motor EC pode ser controlada de forma precisa (sem a necessidade de inversores de frequência) com base em um sinal externo, como sensores, controladores ou sistemas de automação. Solicite mais informações sobre nossos controladores STG, que podem ser utilizados junto com ventiladores EC através de uma rede sem fio, permitindo que você controle seu ventilador pelo celular ou computador. E você pode controlar todas essas variáveis pelo celular, observando a operação em tempo real. A Storge Engenharia oferece soluções completas utilizando ventiladores eletrônicos integrados em nossos sistemas de automação para aplicações como ventilação e exaustão em garagens, renovação de ar, pressurização de escadas, modernização de FanCoils e AHU retrofits, entre outros.



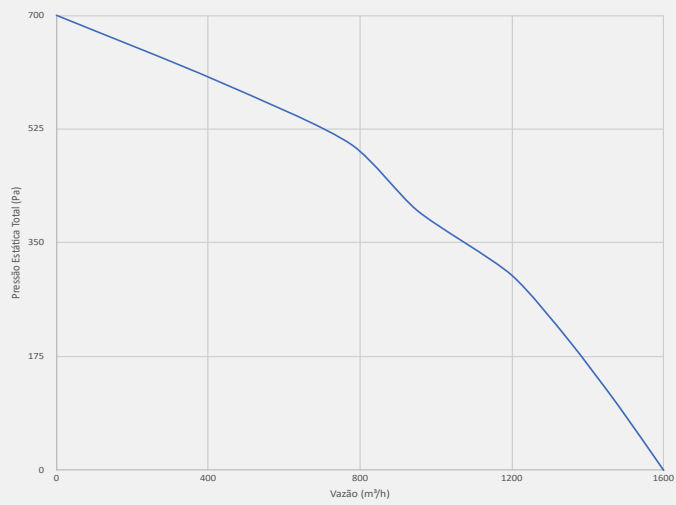
Dimensões em mm	X	Y	Z
VBQ250EC	420	420	431
VBQ280EC	457,25	452	460
VBQ310EC	480	480	491
VBQ400AC	921	921	620
VBQ400EC	921	921	620

### STORGE

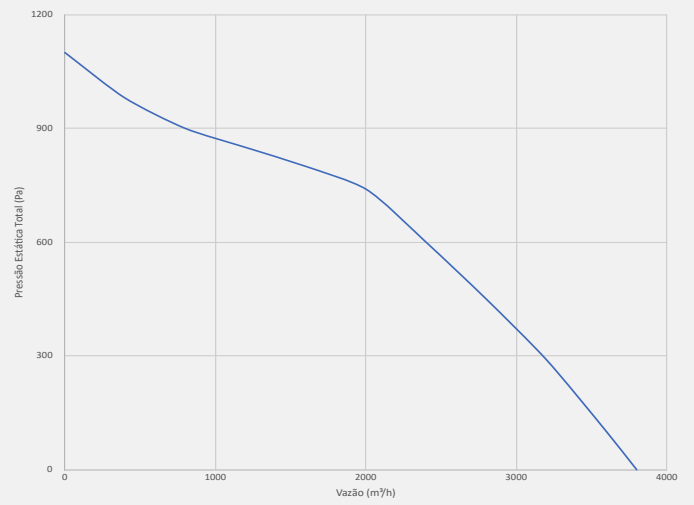
RUA MARIALVA, 477, QUADRA 12, LOTE 13A1, EMILIANO PERNETA, 83324-197, PINHAIS - PR - +55 41 3056-3431  
STORGEENGENHARIA.COM.BR

# Curvas de Vazão

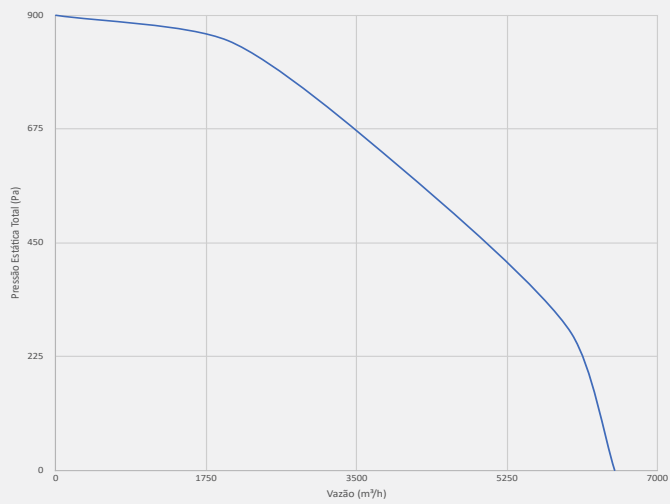
STG-VBQ 250 EC



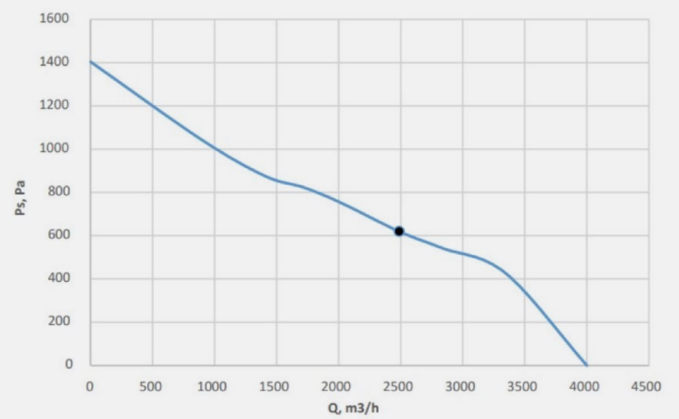
STG-VBQ 280 EC



STG-VBQ 400 EC



STG-VBQ 310 EC



**STORGE**

RUA MARIALVA, 477, QUADRA 12, LOTE 13A1, EMILIANO PERNETA, 83324-197, PINHAIS - PR - +55 41 3056-3431

[STORGEENGENHARIA.COM.BR](http://STORGEENGENHARIA.COM.BR)