

**STG-AFS**  
Axial Fan Standard



STORGE ENGENHARIA  
VENTILADOR STG-AFS AXIAL FAN STANDARD  
DEZEMBRO\_2024\_VERSÃO 0.5

## STORGE STG-AFS

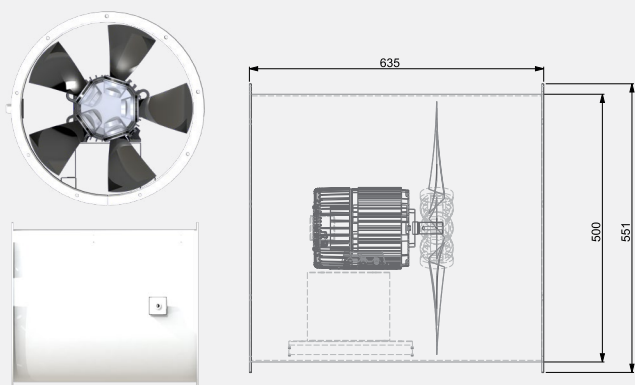
Com tecnologia avançada e componentes eletrônicos integrados, os ventiladores EC permitem controle preciso da rotação do motor sem a necessidade de inversores de frequência, utilizando sinais externos de sensores, controladores ou sistemas de automação. Aliados aos controladores STG da Storge Engenharia, o gerenciamento dos ventiladores pode ser feito via rede sem fio, diretamente pelo celular ou computador, com monitoramento em tempo real. A Storge Engenharia oferece

soluções completas para aplicações como ventilação e exaustão em garagens, renovação de ar, pressurização de escadas, modernização de FanCoils e retrofits de AHU. Os exaustores Storge combinam eficiência energética, design robusto e operação silenciosa, proporcionando conforto e qualidade ambiental. Além disso, sua tecnologia inovadora reduz o consumo de energia, unindo alto desempenho à sustentabilidade. Com acessórios como contramarco para facilitar a instalação, nossos sistemas se destacam pela versatilidade e pelo compromisso com a eficiência e o bem-estar.

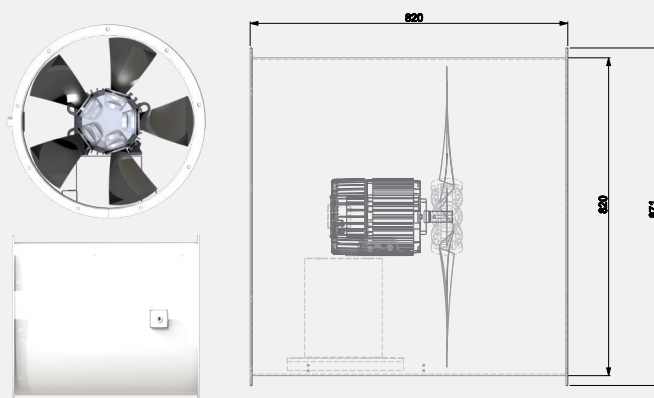
MODEL	STG-AFS 500AC	STG-AFS 500EC	STG-AFS 800AC	STG-AFS 800EC
Motor	AC	EC	AC	EC
Fase	MONOFÁSICO	MONOFÁSICO	MONOFÁSICO	MONOFÁSICO
Tensão nominal [V]	220	220	220	220
Frequência [Hz]	60	60	60	60
Rotação [rpm]	1,800	1,800	1,800	1,800
Vazão máxima [m³/h]	11,000	11,000	19,300	19,300
Consumo máximo [CV]	1.5	1.5	1.5	1.5
Corrente máxima [A]	8.9	8.9	8.9	8.9
Potência [W]	1,100	1,100	1,100	1,100



ESPECIFICAÇÕES **STG-AFS 500 AC / EC**

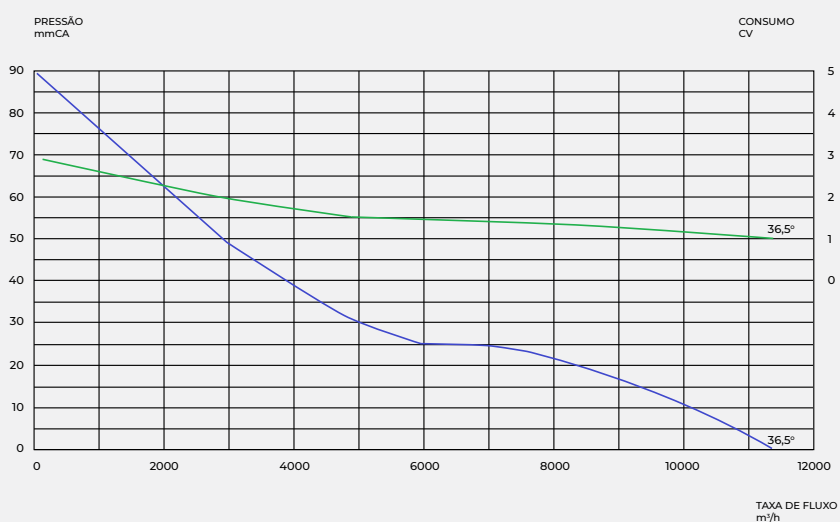


ESPECIFICAÇÕES **STG-AFS 800 AC / EC**



## STORGE STG-AFS | CURVAS DE VAZÃO

STG-AFS 400 AC / EC



STG-AFS 800 AC / EC

